



Серія

Flat Plus Pro

Електричний накопичувальний водонагрівач

Моделі

IF (pro)

30 V

50 V

80 V

100 V

50 H

80 H

Шановний користувачу! Дякуємо Вам за придбання водонагрівача торгової марки «Thermex». Наша компанія бажає Вам комфортного користування нашими продуктами!

Перед першим використанням електричного накопичувального водонагрівача уважно прочитайте цей посібник з експлуатації та строго дотримуйтеся його рекомендацій.

Зверніть увагу на важливість правильного заповнення гарантійного талона торговельною організацією! Термін гарантії обчислюється з дати продажу водонагрівача.

При купівлі водонагрівача перевіряйте його зовнішній вигляд, цілісність елементів та комплектність. Претензії по зовнішньому вигляду виробу, механічним пошкодженням, а також його комплектації після продажу не приймаються.

Не встановлюйте і не користуйтеся виробом в пожежо- вибухонебезпечних приміщеннях, з агресивними, кислотними середовищами.

Не вмикайте водонагрівач в мережу, яка не має заземлення!



ПЕРЕД ПЕРШИМ ВИКОРИСТАННЯМ ЕЛЕКТРИЧНОГО НАКОПИЧУВАЛЬНОГО ВОДОНАГРІВАЧА УВАЖНО ПРОЧИТАЙТЕ ДАНЕ КЕРІВНИЦТВО З ЕКСПЛУАТАЦІЇ ТА ЗВЕРНІТЬ ОСОБЛИВУ УВАГУ НА ПУНКТИ, ПОЗНАЧЕНІ СИМВОЛОМ «УВАГА!».

Дане керівництво поширюється на моделі THERMEX серії IF (pro). Повне найменування моделі придбаного Вами водонагрівача вказане в розділі "Гарантії виробника" (підрозділ "Відмітка про продаж") і в ідентифікаційній табличці на корпусі водонагрівача.

1. КОМПЛЕКТ ПОСТАВКИ

Електроводонагрівач	- 1 шт.
Запобіжний клапан типу GP	- 1 шт.
Керівництво з експлуатації	- 1 шт.
Комплект анкерів для кріплення	- 1 комплект
Упаковка	- 1 шт.

2. ПРИЗНАЧЕННЯ

Електроводонагрівач (далі за текстом ЕВН) призначений для забезпечення гарячою водою побутових та промислових об'єктів, які мають магістраль холодного водопостачання з необхідними параметрами.

ЕВН повинен експлуатуватися в закритих опалювальних приміщеннях і не призначений для роботи в безперервно проточному режимі.

3. ОСНОВНІ ТЕХНІЧНІ ХАРАКТЕРИСТИКИ

Напруга живлення всіх типів і моделей ЕВН повинна бути в межах 230 В $\pm 10\%$. Частота електромережі 50Гц $\pm 1\%$. Об'єм внутрішнього бака та потужність нагрівального елемента вказані в ідентифікаційній табличці на корпусі пристрою. Діаметр різьби патрубків входу і виходу води – G1/2".

Виробник залишає за собою право на внесення змін до конструкції та характеристик водонагрівача без попереднього повідомлення.

Таблиця 1

Об'єм ЕВН, л	Середній час нагріву на $\Delta T=45^{\circ}\text{C}$ при потужності 2 кВт
30	0 год. 47 хв.
50	1 год. 18 хв.
80	2 год. 06 хв.
100	2 год. 37 хв.

Інформація про місце нанесення і спосіб визначення дати виготовлення:

Дата виготовлення виробу закодована в унікальному серійному номері, розташованому на ідентифікаційній табличці (стікері), розташованій у нижній частині на корпусі виробу. Серійний номер виробу складається з тринадцяти цифр. Третя і четверта цифра серійного номеру – рік випуску, п'ята і шоста – місяць випуску, сьома і восьма – день випуску ЕВН.

4. ОПИС І ПРИНЦИП ДІЇ ЕВН

Зовнішній корпус ЕВН виконаний з ударотривкого пластика. Внутрішній бак виготовляється з високоякісної нержавіючої сталі з вмістом титану, що забезпечує високу корозійну стійкість і, як наслідок, тривалий термін експлуатації. Простір між зовнішнім корпусом і внутрішнім баком заповнений пінополіуретаном - сучасною, екологічно чистою теплоізоляцією, що має найкращі характеристики теплозбереження. Моделі ІF (pro) мають два різьбові патрубки: для входу холодної води (Мал. 1, п. 3) з синім кільцем і виходу гарячої води (Мал. 1, п. 2) - з червоним кільцем, і обладнані додатковим дренажним патрубком (закритий металевією заглушкою) для зливу води і промивання внутрішнього бака (Мал. 1, п. 17). На лицьовій стороні ЕВН, в усіх моделях, знаходиться панель управління (Мал. 1, п. 16).

На знімному фланці змонтовані трубчастий електронагрівач (ТЕН) і датчики термостата і термовимикача. ТЕН служить для нагріву води і керується термостатом, який має плавне регулювання температури до $+75^{\circ}\text{C}$. Усі моделі мають електронне управління з сенсорним регулюванням. Електроніка автоматично підтримує температуру води на рівні, встановленому користувачем. Термовимикач служить для оберігання ЕВН від перегрівання і відключає ТЕН від мережі при перевищенні температури води понад $+95^{\circ}\text{C}$. У процесі експлуатації корпус ЕВН

може нагріватися. Спрацьовування термозахисту водонагрівача не є несправністю. Повернення водонагрівача до робочого стану здійснюється натисканням на шток термовимикача, розташованого під захисною кришкою ЕВН (Мал. 3).

На електричному шнурі приладу опційно змонтований ПЗВ, що забезпечує відключення ЕВН від мережі електроживлення при витоку або пробії напруги живлення на заземлені елементи приладу.

Запобіжний клапан (Мал. 1, п. 5) виконує функції зворотного клапана, перешкоджаючи попаданню води з водонагрівача у водопровідну мережу у випадках падіння в останній тиску і у випадках зростання тиску у баку при сильному нагріві води, а також функції захисного клапана, скидаючи надмірний тиск у бак при сильному нагріві води. Необхідно забезпечити вивід води з випускної труби запобіжного клапана (Мал. 1, п. 14) в каналізацію, передбачивши при монтажі відповідний дренаж. (Мал. 1, п. 6).

5. УСТАНОВКА І ПІДКЛЮЧЕННЯ

Усі монтажні, сантехнічні і електромонтажні роботи повинні проводитися кваліфікованим персоналом.

6. РОЗМІЩЕННЯ ТА УСТАНОВКА

Установка ЕВН проводиться у відповідності з маркуванням, яке вказано на корпусі і наступній таблиці:

Маркування	Об'єм	Розміщення
IF 30 V (pro)	30 літрів	V - вертикальне, патрубки вниз
IF 50 V (pro)	50 літрів	V - вертикальне, патрубки вниз
IF 80 V (pro)	80 літрів	V - вертикальне, патрубки вниз
IF 100 V (pro)	100 літрів	V - вертикальне, патрубки вниз
IF 50 H (pro)	50 літрів	H - горизонтальне, патрубки вниз
IF 80 H (pro)	80 літрів	H - горизонтальне, патрубки вниз

Рекомендовано встановлювати ЕВН максимально близько від місця використання гарячої води, щоб скоротити втрати тепла в трубах.

При свердлінні (виконанні) отворів в стіні, слід враховувати кабелі, що проходять в ній, канали і труби. При виборі місця монтажу необхідно враховувати загальну вагу ЕВН заповненого водою. Стіну і підлогу із слабкою вантажопідйомністю необхідно відповідно зміцнити.

ЕВН підвішується за кронштейни корпусу на крюки анкерів, що закріплюються в стіні. Монтаж крюків в стіні повинен виключати мимовільне переміщення по них кронштейнів ЕВН.

Для обслуговування ЕВН відстань від захисної кришки до найближчої поверхні у напрямку осі знімного фланця має бути не менше 30 сантиметрів - для всіх моделей;



УВАГА! Щоб уникнути спричинення шкоди майну споживача і (чи) третіх осіб у разі несправностей системи гарячого водопостачання, необхідно робити монтаж ЕВН в приміщеннях, що мають гідроізоляцію підлог і дренаж в каналізацію, і ні в якому разі не розмішувати під ЕВН предмети, схильні до дії води. При розміщенні ЕВН в незахищених приміщеннях необхідно встановити під ЕВН захисний піддон з дренажем в каналізацію.

У разі розміщення ЕВН в місцях, важкодоступних для проведення технічного і гарантійного обслуговування (антресолі, ніші, міжстельові простори і тому подібне) демонтаж і монтаж ЕВН здійснюється споживачем самостійно, або за його рахунок.

Примітка: захисний піддон не входить в комплект постачання ЕВН.

7. ПІДКЛЮЧЕННЯ ДО ВОДОПРОВОДУ

Необхідно подавати холодну воду у ЕВН використовуючи фільтр попереднього очищення води зі ступенем очищення не менше 200 мкм.

Встановити запобіжний клапан (Мал. 1, п. 5) на вході холодної води (Мал. 1, п. 3), поміченому синім кільцем, закрутивши на 3,5 - 4 оберти, забезпечивши герметичність з'єднання будь-яким матеріалом ущільнювача (льоном, стрічкою ФУМ та ін.).

Під час роботи водонагрівача вода може просочуватися з випускної труби запобіжного клапана для скидання надлишкового тиску, що робиться в цілях безпеки водонагрівача. Ця випускна труба повинна залишатися відкритою для атмосфери і повинна бути встановлена постійно вниз і в незамерзаючому навколишньому середовищі. Рекомендується приєднати до дренажного отвору гумову чи силіконову трубку відповідного діаметру для відводу вологи.

Необхідно регулярно (не рідше одного разу на місяць) проводити злив невеликої кількості води через випускну трубу запобіжного клапана до каналізації для видалення вапняних осадів і для перевірки працездатності клапана. Невиконання цієї вимоги може привести до виходу з ладу запобіжного клапана та водонагрівача. В цьому випадку запобіжний клапан і водонагрівач не підлягають гарантійному обслуговуванню.

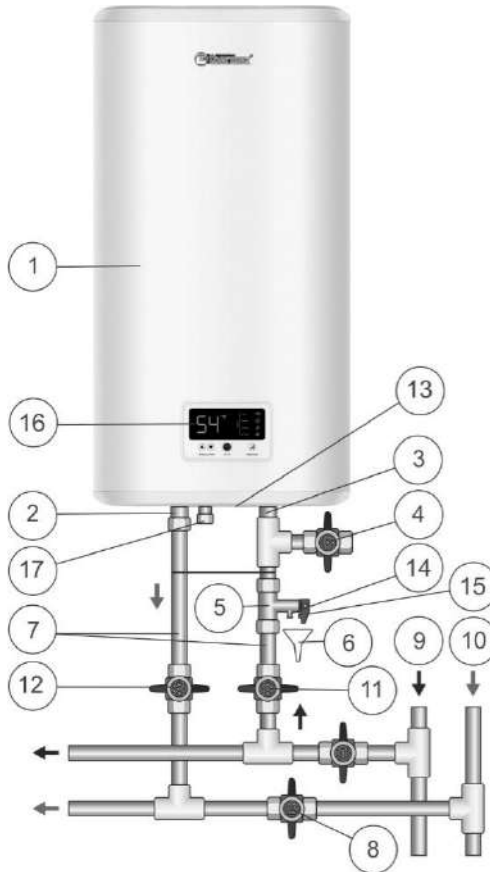
Ручка (15) призначена для відкриття клапана (14). Необхідно стежити, щоб під час роботи водонагрівача ця ручка знаходилася у положенні, що закриває злив води з бака.

Підключення до водопровідної системи робиться відповідно до Мал. 1 тільки за допомогою мідних, металопластикових або пластикових труб, а також спеціальної гнучкої сантехпідводки. Забороняється використання гнучкої сантехпідводки що була у користуванні. Рекомендується подавати воду в ЕВН через фільтр-грязьовик, встановлений на магістралі холодної води (не входить в комплект

постачання). Сантехнічна підводка і запірні арматури повинні відповідати параметрам водопровідної мережі і мати необхідні сертифікати якості. При монтажі не допускається надмірних зусиль, щоб уникнути пошкодження різьби патрубків.



Забороняється експлуатувати ЕВН без запобіжного клапана або використовувати клапани інших виробників.



Мал. 1. Схема підключення ЕВН до водопроводу

Малюнок 1: 1 - ЕВН, 2 - патрубок гарячої води, 3 - патрубок холодної води, 4 - зливний вентиль, 5 - запобіжний клапан, 6 - дренаж в каналізацію, 7 - підведення, 8 - перекритий вентиль при експлуатації ЕВН, 9 - магістраль холодної води, 10 - магістраль гарячої води, 11 - запірний вентиль холодної води, 12 - запірний вентиль гарячої води, 13 - захисна кришка, 14 - випускна трубка запобіжного клапана, 15 - ручка для відкриття запобіжного клапана, 16 - панель управління, 17 - зливний патрубок.

Після підключення відкрийте вентиль холодної води (Мал. 1, п. 11) в ЕВН, кран виходу гарячої води з ЕВН (Мал. 1, п. 12) і кран гарячої води на змішувачі, щоб забезпечити відтік повітря з водонагрівача. При остаточному заповненні ЕВН з крану змішувача безперервним струменем потече холодна вода. Закрийте кран гарячої води на змішувачі, перевірте фланець на наявність протікань і, при необхідності, затягніть болти.

При підключенні ЕВН в місцях, не забезпечених водопроводом, допускається подавати воду в ЕВН з допоміжної ємності, розміщеної на висоті не менше 5 метрів від верхньої точки ЕВН, або з використанням насосної станції.

Примітка: для полегшення обслуговування ЕВН в процесі експлуатації рекомендується установка зливного вентиля (Мал. 1, п. 4) відповідно до Мал. 1 (для моделей, не обладнаних зливним патрубком (не входить в комплект поставки ЕВН)).

8. ПІДКЛЮЧЕННЯ ДО ЕЛЕКТРОМЕРЕЖІ



Перед підключенням водонагрівача до електричної мережі, переконайтеся, що її параметри відповідають технічним характеристикам водонагрівача.

УВАГА! Перед підключенням електроживлення переконайтеся, що ЕВН заповнений водою.

Водонагрівач повинен бути заземлений для забезпечення безпечної роботи.

ЕВН обладнаний штатним мережевим шнуром живлення з євровилкою і ПЗВ (опційно). Електрична розетка повинна мати контакт заземлення з підведеною до нього проводом заземлення і розташовуватися в місці, захищеному від вологи, або задовольняти вимогам не нижче IPX4.

Розетка і підведена до неї електропроводка мають бути розраховані на номінальну потужність не менше 2000Вт.

Вставити вилку в розетку (якщо ЕВН опційно обладнаний ПЗВ, натиснути кнопку, розташовану на ПЗВ).



Малюнок 2. Електронна панель управління

1 - LCD дисплей, 2 - кнопка "▲" Temperature control / збільшення температури нагріву, 3 - кнопка "▼" Temperature control / зменшення температури нагріву, 4 - кнопка "on/off" / вкл./викл, 5 - кнопка "Heating mode" / установка потужності нагріву, 6 - індикація "NO Frost" / режим антизамерзання, 7 - індикація "Economy" / Мінімальна потужність, 8 - індикація "Optimal" / стандартна потужність, 9 - індикація "Turbo" / максимальний потужність.

Включення/виключення ЕВН здійснюється центральною кнопкою на панелі управління "on/off" (Мал. 2, п.4), при цьому на дисплеї показується задана температура нагріву. Через 2,5 секунди після цього на дисплей виводиться поточна температура води в ЕВН. Вибір потужності нагріву здійснюється кнопкою "Heating mode" (Мал. 2, п.5), на панелі управління. Режим 2 кВт супроводжується індикацією контрольної лампи "Turbo" (Мал. 2, п.9), 1,3 кВт - індикацією контрольної лампи "Optimal" (Мал. 2, п.8), а 0,7 кВт - індикацією контрольної лампи "Economy" (Мал. 2, п.7). Включення режиму антизамерзання супроводжується індикацією контрольної лампи "NO Frost" (Мал. 2, п.6).

В процесі експлуатації ЕВН споживач може регулювати температуру нагріву за допомогою двох клавіш "▲" "▼" Temperature control (Мал. 2, п.4 і п.5).

Якщо при експлуатації ЕВН спрацював ПЗВ, для повернення його в робочий стан необхідно натиснути кнопку на ПЗВ. Якщо при цьому ПЗВ спрацьовує повторно, необхідно викликати фахівця сервісної служби для усунення причин, за якими воно спрацьовує.

Якщо ви не використовуєте ЕВН в зимовий період і існує вірогідність замерзання водних магістралей і самого водонагрівача, рекомендується відключити живлення і злити воду з ЕВН щоб уникнути ушкодження внутрішнього бака.

10. ТЕХНІЧНЕ ОБСЛУГОВУВАННЯ

Періодичне проведення ТО і своєчасна заміна магнієвого анода є обов'язковими умовами для довготривалої роботи ЕВН. Невиконання цих вимог є підставою для зняття ЕВН з гарантійного обслуговування. Технічне обслуговування та заміна магнієвого анода не входять до гарантійних зобов'язань виробника і продавця.

При проведенні ТО перевіряється стан магнієвого анода і наявність накипу на ТЕНі. Одночасно з цим видаляється осад, який може накопичуватися в нижній частині ЕВН.

Магнієвий анод необхідно замінювати не рідше одного разу на рік. Якщо вода містить велику кількість хімічних домішок, то магнієвий анод необхідно міняти раз на півроку. Утворення накипу на ТЕНі може привести до виходу його з ладу, що не є гарантійним випадком, і його заміна не входить до гарантійних зобов'язань виробника і продавця.

Якщо на ТЕНі утворився накип, то його можна видалити за допомогою засобів для видалення накипу, або механічним шляхом. При видаленні осаду з ЕВН не слід застосовувати надмірних зусиль і використовувати абразивні чистильні засоби, щоб не пошкодити внутрішній бак.

Важливість першого технічного обслуговування полягає в тому, що за інтенсивністю утворення накипу і осаду, витрати магнієвого анода, можна визначити терміни проведення подальших ТО і, як наслідок, продовжити термін експлуатації ЕВН. При невиконанні зазначених вище вимог скорочується термін експлуатації ЕВН, зростає ймовірність виходу ЕВН з ладу, і припиняється дія гарантійних зобов'язань.

Для проведення ТО і заміни магнієвого анода необхідно виконати наступне:

- Вимкнути електроживлення ЕВН;
- Дати охолонути гарячій воді або витратити її через змішувач;
- Перекрити надходження холодної води до ЕВН;
- Відгвинтити запобіжний клапан або відкрити зливний вентиль;
- На патрубок подачі холодної води або на зливний вентиль надіти гумовий шланг, направивши другий його кінець до каналізації;
- Відкрити кран гарячої води на змішувачі;
- Злити воду з ЕВН через патрубок подачі холодної води або зливний вентиль;
- Зняти захисну кришку, від'єднати дроти, відгвинтити і витягти з корпусу знімний фланець;
- Замінити магнієвий анод, очистити при необхідності ТЕН від накипу і видалити осад;
- Зібрати прилад, заповнити ЕВН водою і увімкнути живлення.

Технічне обслуговування ЕВН повинно проводитись авторизованим сервісним центром. В гарантійному талоні має бути зроблена відповідна відмітка з печаткою сервісного центру, що проводив технічне обслуговування. Відсутність відміток від сервісного центру, про своєчасне проходження технічного обслуговування, призводить до відмови в гарантійному обслуговуванні.

Облік робіт з технічного обслуговування та гарантійного ремонту.

Найменування послуги	Зміст виконаної роботи, та замієних запчастин	Дата виконання	ПБ, підпис виконавця, печатка СЦ
Технічне обслуговування №1			
Технічне обслуговування №2			
Технічне обслуговування №3			
Технічне обслуговування №4			
Технічне обслуговування №5			
Технічне обслуговування №6			
Гарантійний ремонт			
Гарантійний ремонт			

11. ВКАЗІВКИ ЗАХОДІВ БЕЗПЕКИ

Електрична безпека ЕВН гарантована тільки за наявності ефективного заземлення, виконаного відповідно до діючих правил монтажу електроустановок.

При монтажі і експлуатації ЕВН забороняється:

- Підключати електроживлення, якщо ЕВН не заповнений водою.
- Знімати захисну кришку при включеному електроживленні та експлуатувати водонагрівач зі знятою захисною кришкою електричного блока.
- Використовувати ЕВН без заземлення або використовувати як заземлення водопровідні труби.
- Включати ЕВН у водопровідну мережу з тиском більше 0,4 МПа. Якщо тиск у водопровідній магістралі перевищує 0,4 МПа, то на вході холодної води в ЕВН, перед запобіжним клапаном (по ходу руху води) необхідно встановити відповідний редукційний клапан (не входить до комплекту поставки ЕВН) для зниження тиску холодної води до норми. Установка редукційного клапана між ЕВН і запобіжним клапаном заборонена
- Підключати ЕВН до водопроводу без запобіжного клапана або використовувати клапани інших виробників.
- Зливати воду з ЕВН при включеному електроживленні.
- Використовувати запасні частини, не рекомендовані виробником.
- Використовувати воду з ЕВН для приготування їжі.
- Використовувати воду, що містить механічні домішки (пісок, дрібне каміння), які можуть привести до порушення роботи ЕВН і запобіжного клапана.
- Змінювати конструкцію і установчі розміри кронштейнів ЕВН.
- Включення і експлуатацію ЕВН з закритими вхідним і вихідним вентилями (патрубками).
- Вмикати водонагрівач в мережу, яка не має заземлення або використовувати в якості заземлення водопровідні труби. Електрична безпека та антикорозійний захист ЕВН гарантовані тільки за наявності ефективного заземлення, виконаного відповідно до діючих «Правил улаштування електроустановок» (ПУЕ).
- Експлуатувати несправний водонагрівач.
- Забороняється залишати ЕВН увімкненим в електромережу при відсутності нагляду більш ніж на 1 добу.

Температура зовнішнього середовища, в якому експлуатується ЕВН, повинна знаходитися в межах від 3°C до 40°C. Замерзання води в ЕВН при мінусових температурах призводить до виходу його з ладу, що не є гарантійним випадком.



Слід звертати увагу дітей на те, щоб вони не грали з ЕВН. ЕВН не призначений для експлуатації особами (включаючи дітей) з обмеженими фізичними, дотиковими або психічними здібностями, а також особами, що не вміють користуватися ЕВН, за винятком випадків, коли це відбувається під спостереженням або згідно з інструкціями від осіб, що відповідають за безпеку ЕВН. У період експлуатації ЕВН необхідно регулярно оглядати прилад на предмет правильного роботи (відсутність підтікань, запах гару, іскріння проводки тощо). У разі тривалих перерв у роботі водонагрівача, збоїв у роботі лінії водопостачання, необхідно відключити ЕВН від електромережі і закрити вентиль підведення холодної води.

При невиконанні покупцем правил цього розділу, гарантія виробника анулюється.

Слід завжди розуміти, що існує ризик обшпарювання водою і ураження електричним струмом.

12. МОЖЛИВІ НЕСПРАВНОСТІ І МЕТОДИ ЇХ УСУНЕННЯ.

Несправність	Можлива причина	Метод усунення
Зменшився тиск гарячої води з ЕВН. Тиск холодної води колишній	Засмічення впускного отвору запобіжного клапана	Зняти клапан і промити його у воді
Збільшився час нагріву	ТЕН покритися шаром накипу	Витягнути фланець і очистити ТЕН
	Знизилася напруга електромережі	Звернутися в службу експлуатації електромережі
Часте спрацьовування кнопки термовимикача	Встановлена температура близька до граничної	Повернути регулятор термостата у бік зменшення температури (-)
	Трубка термостата покритася накипом	Витягнути з ЕВН опорний фланець і акуратно очистити трубку від накипу
ЕВН працює, але не нагріває воду	Вентиль (Мал. 1, п.8) не закритий або вийшов з ладу	Закрити або замінити вентиль (Мал. 1, п.8)

Включений в електромережу ЕВН не нагріває воду. Відсутня індикація на панелі управління	1) спрацював ПЗВ (при його наявності); 2) відсутня напруга в електромережі; 3) пошкоджений мережевий дріт	1) Натиснути кнопку на ПЗВ; 2) Перевірте наявність напруги в електричній розетці; 3) Зверніться в спеціалізований сервісний центр.
---	---	--

Перераховані несправності не є дефектами ЕВН і усуваються споживачем самостійно або за його рахунок.



Малюнок 3. Схема розташування кнопки термовимикача

Індикація	Можлива причина	Спосіб усунення
E1	Температура води перевищила 88 ° C	Відключити та знов підключити ЕВН до мережі, і коли температура води буде менше 88 ° C, індикація припиниться
E2	Термостат несправний	Зверніться до сервісного центру для заміни термостата
E3	Усередині бака немає води, але нагрівальний елемент включений	Переконайтеся, що бак заповнений водою. Зверніться в сервісний центр для заміни нагрівального елемента, якщо нагрівальний елемент перегорів

13. ТРАНСПОРТУВАННЯ І ЗБЕРІГАННЯ ЕЛЕКТРОВОДОНАГРІВАЧІВ

Транспортування і зберігання електроводонагрівачів здійснюється відповідно до маніпуляційних знаків на упаковці:



– Необхідність захисту вантажу від дії вологи



– Крихкість вантажу, умова обережного поводження



– Рекомендований температурний діапазон зберігання вантажу :
від +10°C до +20°C



– Правильне вертикальне положення вантажу;

14. ГАРАНТІЇ ВИРОБНИКА

Виробник встановлює термін гарантії на водонагрівач 1 рік, при цьому терміни гарантії на складові частини та комплектуючі вироби наступні:

- на водовмісну ємність (внутрішній бак) – **7 років**, при умові проведення щорічного технічного обслуговування водонагрівача;

- на інші складові частини (нагрівальний елемент, термостат, лампочки-індикатори, ущільнювальні прокладки, індикатор температури, ПЗВ, запобіжний клапан) – **1 рік**, окрім магнієвого аноду. Магнієвий анод є витратним матеріалом і заміні по гарантії не підлягає.

Термін гарантії починається від дати продажу ЕВН. Дата продажу вказується у гарантійному талоні, та повинна підтверджуватись касовим чеком або видатковою накладною.

При використанні приладу в комерційних цілях (на виробництві, в місцях громадського харчування, лазні, сауни перукарні, спортзали та інше), гарантійний термін складає 6 місяців.

При відсутності або виправленні у гарантійному талоні дати продажу і штамп магазину, гарантійний термін обчислюється від дати виготовлення виробу.

Гарантійні зобов'язання є дійсними при обов'язковому дотриманні наступних умов:

- гарантійний талон правильно та повністю заповнений, у ньому не присутні виправлення;
- тиск води на вході у водонагрівач не повинен перевищувати значення 4 бар. Якщо тиск води рівний або вище за вказане значення, слід встановити редуктор тиску (не входить в комплект поставки);
- проведення технічного обслуговування виробу не рідше одного разу на рік, яке повинне проводитись авторизованим сервісним центром, та яке складається з видалення накипу з нагрівального елемента та осаду з нижньої частини бака, заміни магнієвого аноду, перевірки стану запобіжного клапану та його чищення при необхідності, перевірки стану інших складових і загальної працездатності (послугу сплачує споживач). Якщо використовується вода поганої якості, то технічне обслуговування необхідно проводити раз на півроку. Магнієвий анод забезпечує захист внутрішнього баку від корозії та подовжує його термін експлуатації, а також, в значній мірі, запобігає виникненню накипу на ТЕНі. На водонагрівач, що вийшов з ладу через сильний знос магнієвого аноду, гарантія не розповсюджується;
- наявність ефективного заземлення водонагрівача;
- використовувати для нагріву в водонагрівачі воду без механічних і хімічних домішок, які можуть призвести до порушення роботи ЕВН і запобіжного клапана;
- експлуатувати водонагрівач зі справно працюючим запобіжним клапаном з комплекту поставки водонагрівача.

Гарантійний ремонт здійснюється уповноваженою сервісною організацією на підставі правильно і повністю заповненого гарантійного талону та наявності касового чеку або видаткової накладної, при неухильному дотриманні умов, зазначених в цьому посібнику. Якщо виклик представника сервісного центру виявився необґрунтованим, користувач обладнання зобов'язаний відшкодувати витрати, пов'язані з виїздом майстра, у повному обсязі. Ремонт, заміна складових частин і комплектуючих в межах терміну гарантії не продовжують термін гарантії на ЕВН в цілому, при цьому термін гарантії на замінені або відремонтовані комплектуючі закінчується в момент закінчення терміну гарантії на ЕВН.

Гарантійний термін на замінені після закінчення гарантійного терміну вузли, агрегати і запасні частини становить 1 місяць.

Гарантійний термін зберігання становить три роки і обчислюється від дати виготовлення товару.

Гарантія втрачає силу у випадку:

- пошкодження чи видалення серійного заводського номера обладнання;
- внесення конструктивних змін у виріб;
- спроби споживача провести ремонт або заміну запчастин власними силами, втручання в обладнання не уповноважених сервісних організацій;
- нанесення виробу механічних пошкоджень;
- якщо запобіжний клапан не встановлений, встановлений не вірно або несправний;
- використання приладу не за призначенням;
- відсутності магнієвого аноду;
- використання неоригінальних запасних частин і комплектуючих, неякісних чи невідповідних витратних матеріалів;
- не проведення технічного обслуговування виробу (не рідше одного разу на рік);
- захисний редуктор тиску несправний;

Гарантія не поширюється на всі види несправностей, які спричинені:

- неправильною експлуатацією, недбалим використанням, недотриманням настанов інструкції з монтажу та експлуатації, СНіП/ДБН та інших діючих нормативів та правил;
- недотриманням правил установки (підключення), зберігання та транспортування;
- підключенням виробу до мереж електропостачання, водопостачання з параметрами що не відповідають вимогам діючих стандартів, норм та правил;
- відсутністю заземлення, якщо це призвело до виходу з ладу водонагрівача;
- експлуатацією водонагрівача не заповненого водою, як наслідок вихід з ладу нагрівального елемента;
- утворенням накипу на нагрівальному елементі, якщо це призвело до виходу його з ладу
- замерзанням води у водонагрівачі.

При установці і експлуатації ЕВН споживач зобов'язаний дотримуватися наступних вимог:

- виконувати заходи безпеки і правила установки, підключення, експлуатації і обслуговування, викладені в цьому посібнику;
- не допускати механічних ушкоджень від недбалого зберігання, транспортування і монтажу;
- не допускати замерзання води в ЕВН;
- використовувати для нагріву в ЕВН воду без механічних і хімічних домішок;

- експлуатувати ЕВН із справним запобіжним клапаном з комплекту поставки ЕВН.
- Температура зовнішнього середовища, в якому експлуатується ЕВН, повинна знаходитися в межах від 5°C до 40°C. Замерзання води в ЕВН при мінусових температурах призводить до виходу його з ладу, що не є гарантійним випадком.
- Не здійснюйте демонтаж водонагрівача з місця до приїзду майстра сервісного центру для перевірки приладу та якості і правильності інсталяційних робіт. У випадку не виконання даної вимоги водонагрівач не підлягає гарантійному обслуговуванню і ремонт оплачує споживач.

Несправності запобіжного клапана або шнура живлення не є несправністю власне ЕВН і не тягне за собою заміну ЕВН. Відповідальність за дотримання правил установки та підключення лежить на покупцеві (у випадку самостійного підключення) або на монтажній організації, що виконувала підключення.

Виробник не несе відповідальності за недоліки, які виникли внаслідок порушення споживачем правил встановлення, експлуатації і технічного обслуговування ЕВН, викладених у цьому посібнику, у т. ч. у випадках, коли ці недоліки виникли через неправильні параметри мереж (електричної і водозабезпечення), у яких експлуатується ЕВН, і внаслідок втручання третіх осіб. На претензії щодо зовнішнього вигляду ЕВН гарантія виробника не поширюється.

Задля Вашої власної безпеки! Монтаж, ремонт і обслуговування повинні здійснюватися тільки кваліфікованими фахівцями.

15. УТИЛІЗАЦІЯ

При дотриманні правил установки, експлуатації, технічного обслуговування ЕВН і відповідності якості використовуваної води діючим стандартам виробник встановлює термін служби ЕВН 9 років.

При утилізації ЕВН необхідно дотримуватися місцевих екологічних законів і рекомендацій.

Виробник залишає за собою право на внесення змін до конструкції і характеристик ЕВН без попереднього повідомлення.

Виробник:

THERMEX heating Technology (Jiangmen) CO., Ltd

Термекс Хітінг Технолоджі КО.,

No. 51, Jianshedonglu, Taoyuan town, Heshan City, Guangdong Province, PRC

Усі моделі пройшли оцінку відповідності вимогам ДСТУ (Державні стандарти України)

Інформацію про найближчий сервісний центр Ви можете отримати у Продавця або на офіційному сайті ТОВ «Термекс»: www.thermex.ua

e-mail: service@ua.thermex.com

Служба гарантійної та сервісної підтримки: 0 800 500 610 (дзвінки в межах України безкоштовні)

Представник виробника в Україні: ТОВ «Термекс», Тел.: 0 (800) 500 610

17. ВІДМІТКА ПРО ПРОДАЖ

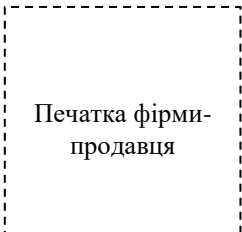
Модель _____ Серійний № _____

Дата продажу « _____ » _____ 201 _____ р.

Фірма-продавець: _____

Підпис представника

фірми-продавця _____



Печатка фірми-
продавця

Виріб укомплектований, до зовнішнього вигляду виробу претензій не маю. Керівництво по експлуатації з необхідними відмітками отримав, з правилами експлуатації і умовами гарантії ознайомлений і згоден.

Підпис покупця: _____

**ГАРАНТИЙНЫЙ ТАЛОН / КЕПЛДІК ТАЛОНЫ / ГАРАНТІЙНИЙ ТАЛОН 1**

Модель / Үлгі / Модель		Печать фирмы продавца / Сатушы фирманың мөрі / Печатка фірми-продавця
Серийный номер / Сериялық нөмірі / Серійний номер		
Дата продажи / Сату күні/ Дата продажу		
Фирма продавец / Сатушы фирма / Фірма продавець		

Заполняется фирмой продавцом / Сатушы фирмамен толтырылады / Заповнюється фірмою продавцем

**ГАРАНТИЙНЫЙ ТАЛОН / КЕПЛДІК ТАЛОНЫ / ГАРАНТІЙНИЙ ТАЛОН 2**

Модель / Үлгі / Модель		Печать фирмы продавца / Сатушы фирманың мөрі / Печатка фірми-продавця
Серийный номер / Сериялық нөмірі / Серійний номер		
Дата продажи / Сату күні/ Дата продажу		
Фирма продавец / Сатушы фирма / Фірма продавець		

Заполняется фирмой продавцом / Сатушы фирмамен толтырылады / Заповнюється фірмою продавцем

**ГАРАНТИЙНЫЙ ТАЛОН / КЕПЛДІК ТАЛОНЫ / ГАРАНТІЙНИЙ ТАЛОН 3**

Модель / Үлгі / Модель		Печать фирмы продавца / Сатушы фирманың мөрі / Печатка фірми-продавця
Серийный номер / Сериялық нөмірі / Серійний номер		
Дата продажи / Сату күні/ Дата продажу		
Фирма продавец / Сатушы фирма / Фірма продавець		

Заполняется фирмой продавцом / Сатушы фирмамен толтырылады / Заповнюється фірмою продавцем

**ГАРАНТИЙНЫЙ ТАЛОН / КЕПЛДІК ТАЛОНЫ / ГАРАНТІЙНИЙ ТАЛОН 4**

Модель / Үлгі / Модель		Печать фирмы продавца / Сатушы фирманың мөрі / Печатка фірми-продавця
Серийный номер / Сериялық нөмірі / Серійний номер		
Дата продажи / Сату күні/ Дата продажу		
Фирма продавец / Сатушы фирма / Фірма продавець		

Заполняется фирмой продавцом / Сатушы фирмамен толтырылады / Заповнюється фірмою продавцем



Дата приема / Қабылдау күні / Дата прийому		Печать фирмы продавца / Сатушы фирманың мөрі / Печатка фірми-продавця
Дата выдачи / Берілген күні / Дата видачі		
Дефект / Ақау / Дефект		
Выполненная работа / Орындaлған жұмыс / Виконана робота		
Мастер (Ф.И.О) / Мастер (Т.А.Ә.) / Майстер (П.І.Б)		

Заполняется сервисным центром/ Сервис орталығымен толтырылады / Заповнюється сервісним центром

Дата приема / Қабылдау күні / Дата прийому		Печать фирмы продавца / Сатушы фирманың мөрі / Печатка фірми-продавця
Дата выдачи / Берілген күні / Дата видачі		
Дефект / Ақау / Дефект		
Выполненная работа / Орындaлған жұмыс / Виконана робота		
Мастер (Ф.И.О) / Мастер (Т.А.Ә.) / Майстер (П.І.Б)		

Заполняется сервисным центром/ Сервис орталығымен толтырылады / Заповнюється сервісним центром

Дата приема / Қабылдау күні / Дата прийому		Печать фирмы продавца / Сатушы фирманың мөрі / Печатка фірми-продавця
Дата выдачи / Берілген күні / Дата видачі		
Дефект / Ақау / Дефект		
Выполненная работа / Орындaлған жұмыс / Виконана робота		
Мастер (Ф.И.О) / Мастер (Т.А.Ә.) / Майстер (П.І.Б)		

Заполняется сервисным центром/ Сервис орталығымен толтырылады / Заповнюється сервісним центром

Дата приема / Қабылдау күні / Дата прийому		Печать фирмы продавца / Сатушы фирманың мөрі / Печатка фірми-продавця
Дата выдачи / Берілген күні / Дата видачі		
Дефект / Ақау / Дефект		
Выполненная работа / Орындaлған жұмыс / Виконана робота		
Мастер (Ф.И.О) / Мастер (Т.А.Ә.) / Майстер (П.І.Б)		

Заполняется сервисным центром/ Сервис орталығымен толтырылады / Заповнюється сервісним центром